

GM1



		100	130	150	175	200*	220	250*	300*	320	
Displacement <i>Cilindrata</i>	[cc/rev]	99	129	154	172	201	221	243	290	314	
Bore <i>Alesaggio</i>	[mm]	28	32	35	37	40	42	44	48	50	
Stroke <i>Corsa</i>	[mm]	32	32	32	32	32	32	32	32	32	
Specific torque <i>Coppia specifica</i>	[Nm/bar]	1.54	2.05	2.45	2.68	3.14	3.50	3.80	4.52	4.90	
Continuous pressure ⁽¹⁾ <i>Pressione in continuo⁽¹⁾</i>	[bar]	250	250	250	250	250	250	250	250	250	
Peak pressure <i>Pressione di picco</i>	[bar]	425	400	400	375	350	350	350	300	280	
Peak power ⁽²⁾ <i>Potenza di picco⁽²⁾</i>	[kW]	48	48	48	48	48	48	48	48	48	
Continuous speed ⁽³⁾ <i>Velocità in continuo⁽³⁾</i>	[rpm]	550	550	550	550	550	550	450	350	350	
Maximum speed <i>Velocità massima</i>	[rpm]	1000	1000	1000	900	800	700	700	650	600	
Approximate weight <i>Peso approssimativo</i>	[kg]	30	unit <i>unità</i>		Motor oil capacity <i>Capacità olio motore</i>				[l]	1	
Maximum casing pressure <i>Pressione massima in carcassa</i>	[bar]	1	continuous <i>continuo</i>		Admissible temperatures <i>Temperature ammissibili</i>				[°C]	-20 +80	minimum <i>minimo</i> maximum <i>massimo</i>
		5	peak <i>picco</i>								

NOTES

(1) Continuous or average working pressure should be chosen considering the bearing lifetime. For lifetime calculation of the motor bearings, please contact the SAI Technical Department.

(1) *La pressione continua o media di lavoro va determinata considerando la vita dei cuscinetti. Per un calcolo di vita dei cuscinetti del motore contattare l'Ufficio Tecnico SAI.*

(2) For higher peak power please contact the SAI Technical Department.

(2) *Per potenze di picco maggiori contattare l'Ufficio Tecnico SAI.*

(3) For higher continuous speed please contact the SAI Technical Department.

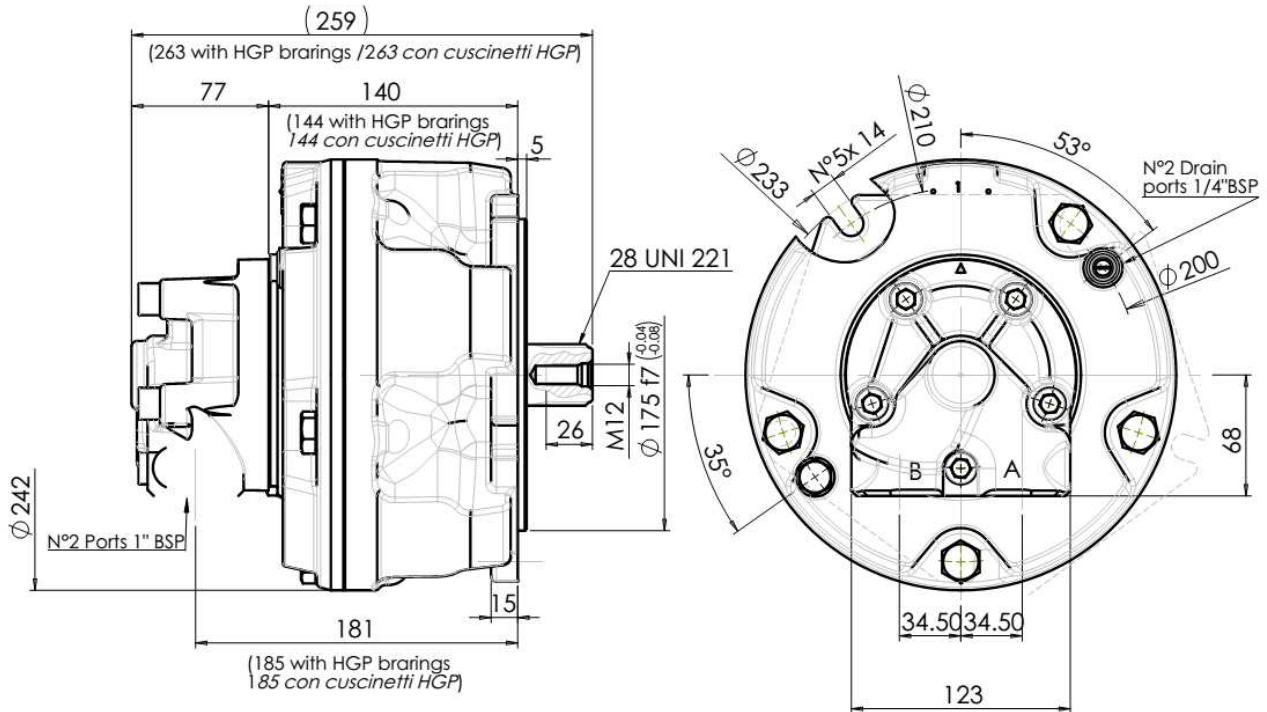
(3) *Per velocità in continuo maggiori contattare l'Ufficio Tecnico SAI.*

INSTALLATION NOTES

Bolt torque setting <i>Coppia serraggio viti</i>	[Nm]	116,0÷143,0	coarse <i>grasso</i>	121,0÷150,0	fine <i>fine</i>	Suggested bolt type <i>Viti suggerite</i>	M12	12.9
-----------------------------------------------------	------	-------------	-------------------------	-------------	---------------------	----------------------------------------------	-----	------

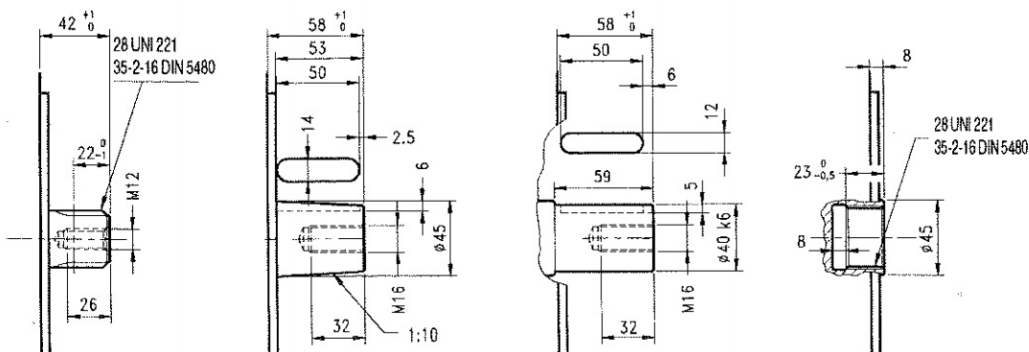
* Preferred type | * *Tipo preferito*

DIMENSIONAL DRAWINGS
DISEGNI D'INGOMBRO



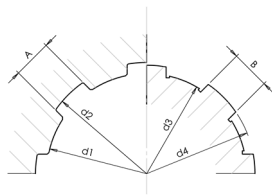
SHAFT OPTIONS
OPZIONI ALBERO

Splined <i>Calettato</i>	28 UNI 221	1*	Tapered <i>Conico</i>	2	Cylindrical <i>Cilindrico</i>	8	Internally splined <i>Calettato interno</i>	35-2-16 DIN5480	9*
Splined <i>Calettato</i>	35-2-16 DIN5480	7					Internally splined <i>Calettato interno</i>	28 UNI 221	3



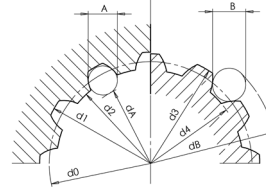
* Preferred type / * Tipo preferito

SPLINE DATA CALETTATURE



28 UNI 221

d1	Ø 28,000	+ 0,025 + 0	H7
d2	Ø 34,100	+ 0,460 + 0	H13
A	Ø 7,000	+ 0,028 + 0,013	F7
d3	Ø 28,000	- 0,007 - 0,020	g6
d4	Ø 34,000	- 0,065 - 0,160	h14
B	Ø 7,000	- 0,013 - 0,028	f7



35-2-16 DIN 5480

d0	Ø 32,000		
d1	Ø 35,000	+ 0,520 + 0	H14
d2	Ø 31,000	+ 0,160 + 0	H11
A	Ø 3,500		
dA	Ø 27,711		H11
d3	Ø 34,600	- 0 - 0,160	h11
d4	Ø 30,600	- 0 - 0,620	h14
B	Ø 4,000		
dB	Ø 39,000		f8

MOTOR BEARING LIFETIME* VITA CUSCINETTI MOTORE*

* without radial load on the output shaft

Bearing lifetime has been estimated according to L_{10} (according to ISO 281:1990).

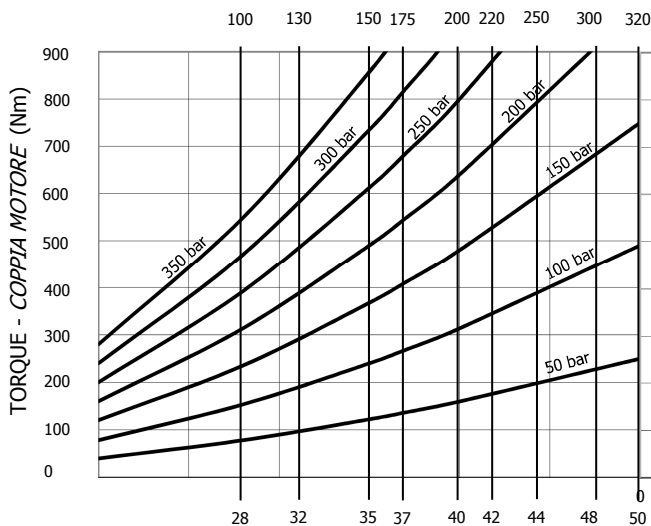
Please contact the SAI Technical Department for other graphs relating to this product.

* in assenza di carico radiale sull'albero di uscita

La durata dei cuscinetti è stata calcolata in accordo con la formula L_{10} (secondo ISO 281:1990).

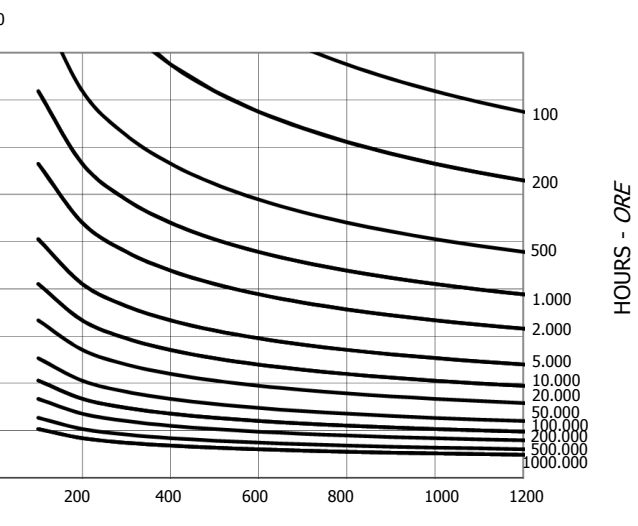
Vi preghiamo di contattare l'Ufficio Tecnico SAI per altri grafici relativi a questo prodotto.

UNIT DISPLACEMENT - CILINDRATA UNITÀ



PISTON DIAMETER - DIAMETRO PISTONE (Ø mm)

L10 LIFETIME - VITA L10



UNIT SPEED - VELOCITÀ DELL'UNITÀ (rpm)

Select combination of pressure, displacement, speed and identify the bearing lifetime without radial load. Graph 1 on this page.

Selezionare la combinazione pressione-velocità-coppia per ottenere la vita stimata. Utilizzare il grafico 1 in questa pagina.

Bearings lifetime calculation:

Permissible loads are calculated for different steps of lifetime L_{10} according to ISO 281:1990.

L_{10} : lifetime of the bearing system in millions of revolutions.
 L_{10h} value can be converted in hours L_{10h} using the formula[#].

$$\# L_{10h} = \frac{10^6}{60n} L_{10}$$

n: speed in rpm
n: velocità in rpm

Calcolo durata cuscinetti:

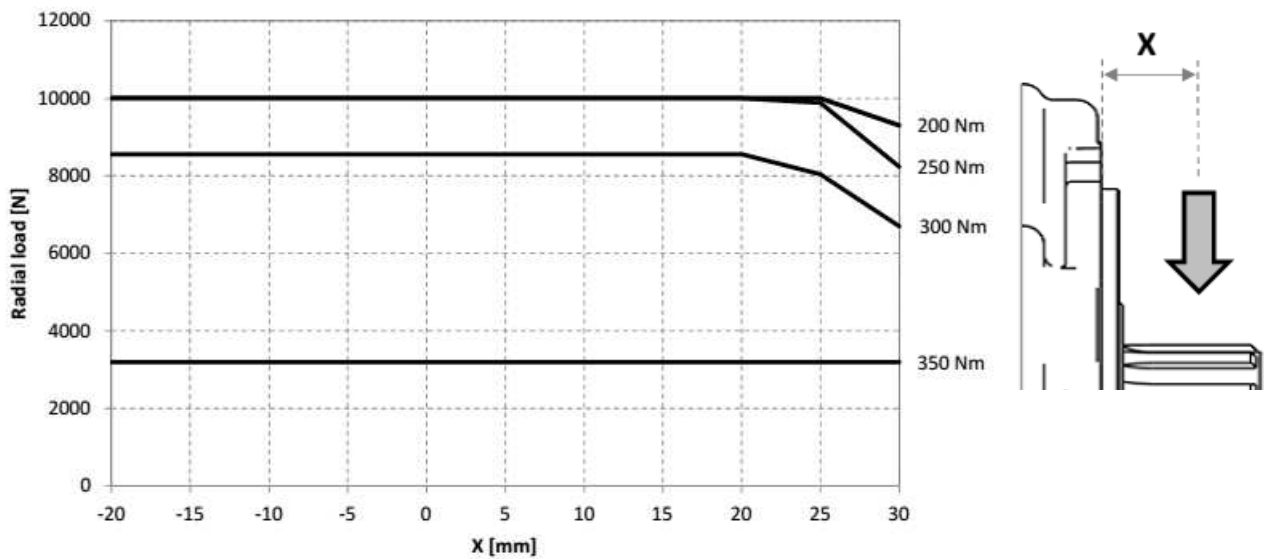
I carichi ammissibili sono calcolati per le diverse fasi del ciclo di vita L_{10} secondo ISO 281:1990.

L_{10} : durata del sistema di cuscinetti in milioni di giri.

Il valore L_{10} può essere convertito in ore L_{10h} utilizzando la seguente formula[#].

MAXIMUM PERMITTED RADIAL LOAD ON THE MOTOR SHAFT
MASSIMO CARICO RADIALE PERMESSO ALL'ALBERO MOTORE

Referred to motor type GM1 320 1H D40
Motore di riferimento GM1 320 1H D40



Maximum radial load allowed on the shaft referred to the torque level (radial load permitted only with male shaft).
Massimo carico radiale sostenibile dall'albero motore ottenibile dai diversi livelli di coppia (carico radiale permesso solo con albero maschio).

ORDER CODES CODICI D'ORDINE

	1		2		3		4		5		6		7		8
GM1	+		+		+		+		D40	+		+		+	

* Preferred type / Tipo preferito

1 Displacement	see table	1 Cilindrata	vedere tabella
	1* = male 28 UNI 221 (standard)		1* = maschio 28 UNI 221 (standard)
	7* = male 35x2x16 DIN 5480		7* = maschio 35x2x16 DIN 5480
	9* = female 35x2x16 DIN 5480		9* = femmina 35x2x16 DIN 5480
2 Shaft options		2 Opzioni albero	
	3 = female 28 UNI 221		3 = femmina 28 UNI 221
	2 = tapered keyed		2 = conico con linguetta
	8 = cylindrical keyed		8 = cilindrico con linguetta
	5 = power take off		5 = presa di forza
3 Bearings		3 Cuscinetti	
	H = roller bearings (standard)		H = cuscinetti a rulli (standard)
	HGP = spherical roller bearings on motor cover and roller bearing on shaft output side.		HGP = cuscinetti a rulli di botte sul coperchio ed a rulli cilindrici sul corpo.
4 Other options		4 Altre opzioni	
	A = high case pressure		A = Alta pressione in carcassa
	U = without shaft seal		U = senza tenuta albero
	SV = shaft seal protection		SV = protezione tenuta albero
	V = FKM seals		V = FKM seals
	I = 3 bar pressure relief valve		I = valvola di sfiato 3 bar
5 Distributor	see distributor catalogue, D40 standard	5 Distributore	vedere catalogo distributori, D40 standard
6 Distributor options		6 Opzioni distributore	
	K = Tachometer prearrangement hole		K = Foro predisposizione contagiri
	J = Tachometer prearrangement		J = predisposizione contagiri
7 Direction of rotation (viewed from the output side) with flow in port A, out in port B.		7 Direzione d'uscita (visto dal lato d'uscita) con portata in ingresso in porta A, uscita in L	
	No code = clockwise rotation		Nessun codice = rotazione oraria
	L = anti-clockwise rotation		L = rotazione anti-oraria

Example
Esempio

GM1 200 1H D40
(standard)

GM1 200 1HV D40L
(options: FKM seals and anti-clockwise sense of rotation)
(opzioni: tenute in FKM e direzione d'uscita in rotazione anti-oraria)